

ZCOL 646LIQ..

ZCOL 638LIQ..

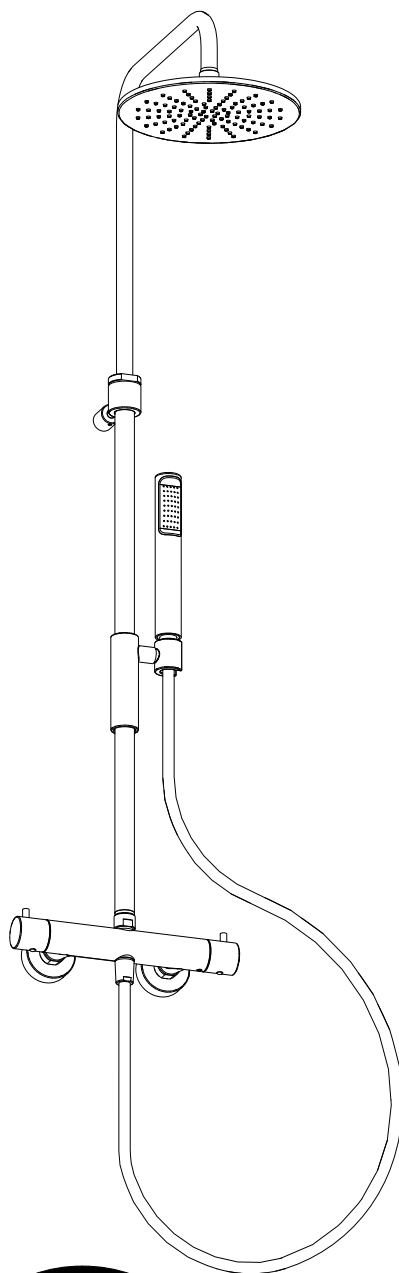
ZCOL 721LIQ..

ZCOL 589LIQ..

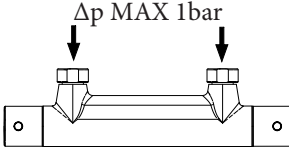
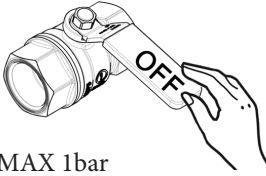
ZCOL 633LIQ..

ZCOL 641LIQ..

ZCOL 926LIQ..



1



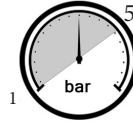
Δp: differenza pressione in entrata  
different inlet water pressure



65±5°C



15±5°C



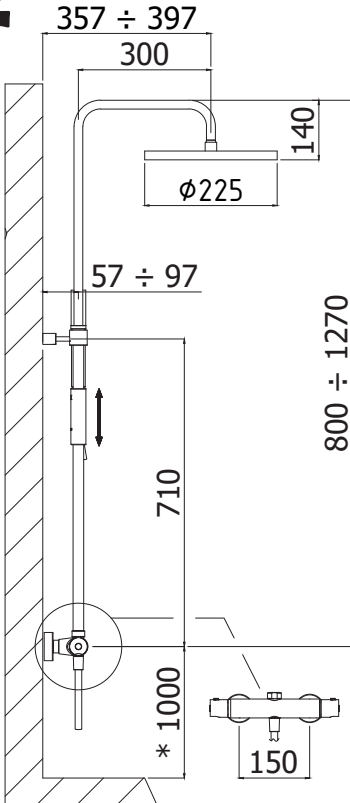
1

MIN - MAX



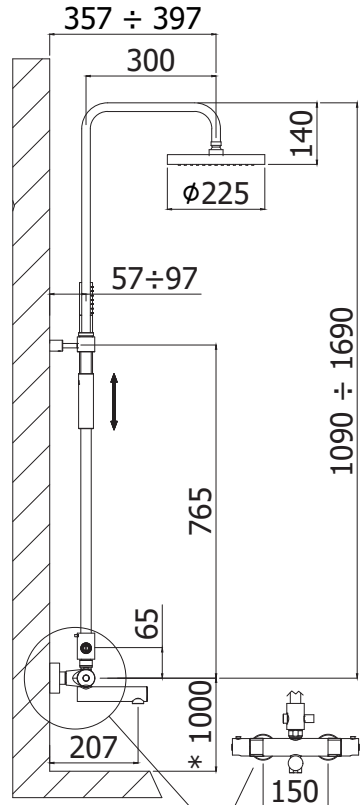
OK

2



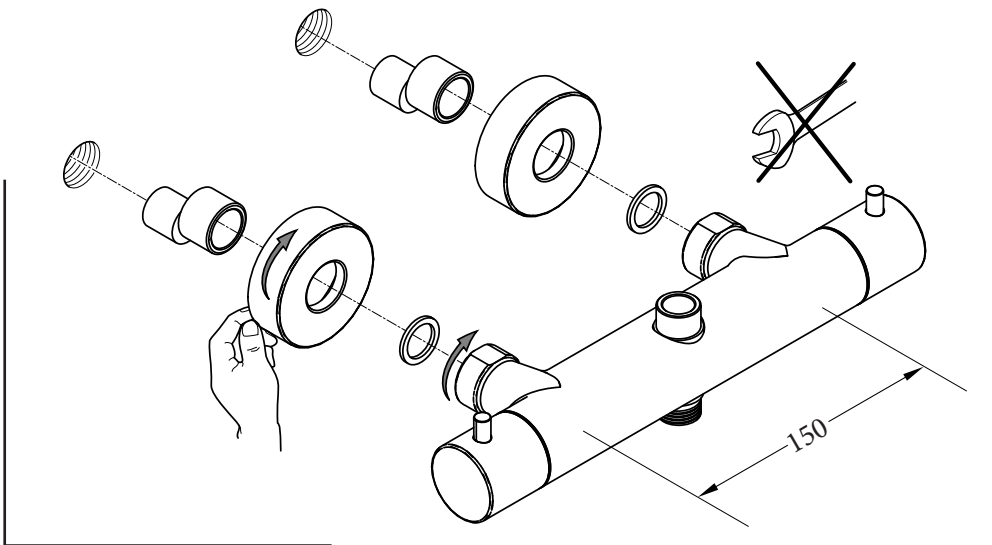
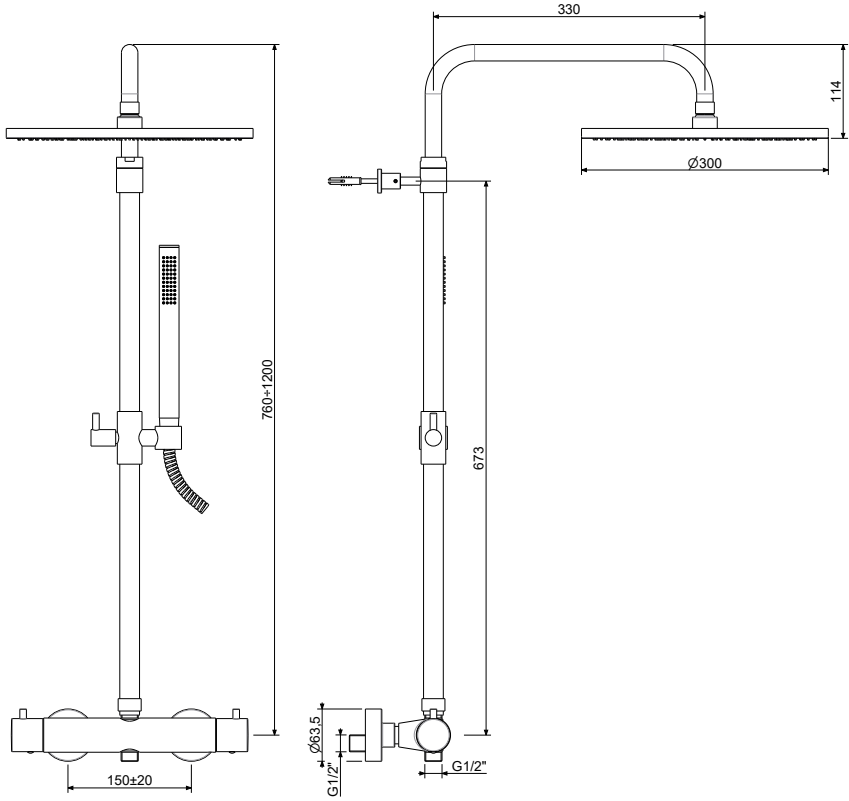
646..  
638..  
589..  
633..  
641..

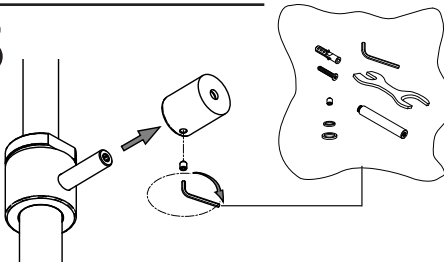
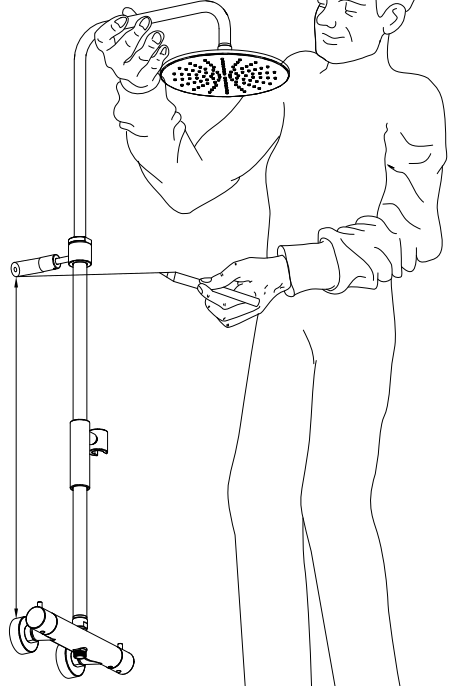
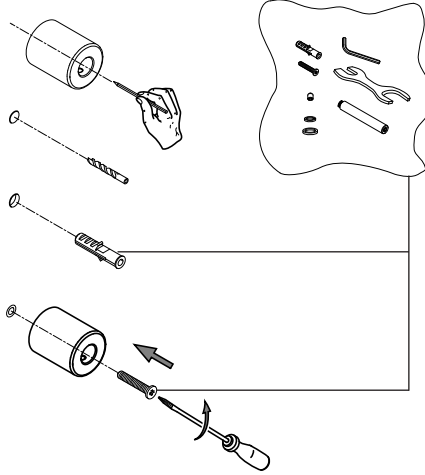
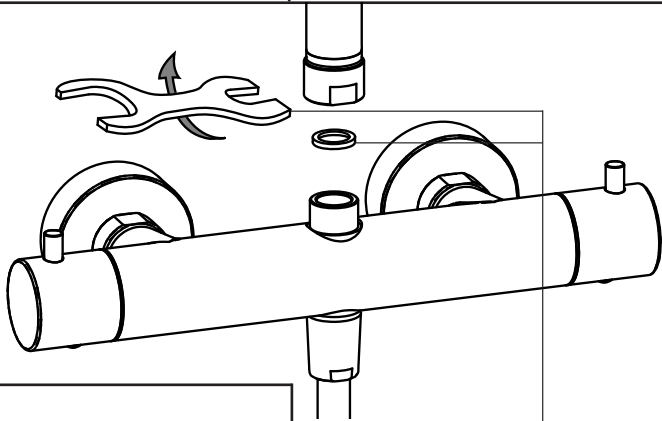
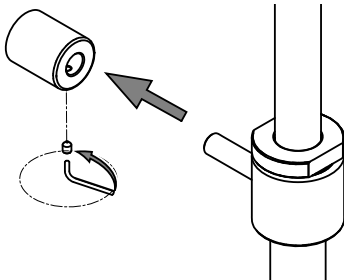
721..



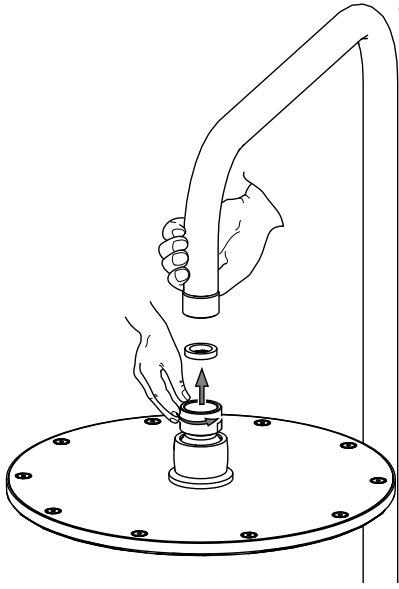
\*MISURA CONSIGLIATA  
\*SUGGESTED SIZE

\*MISURA CONSIGLIATA  
\*SUGGESTED SIZE

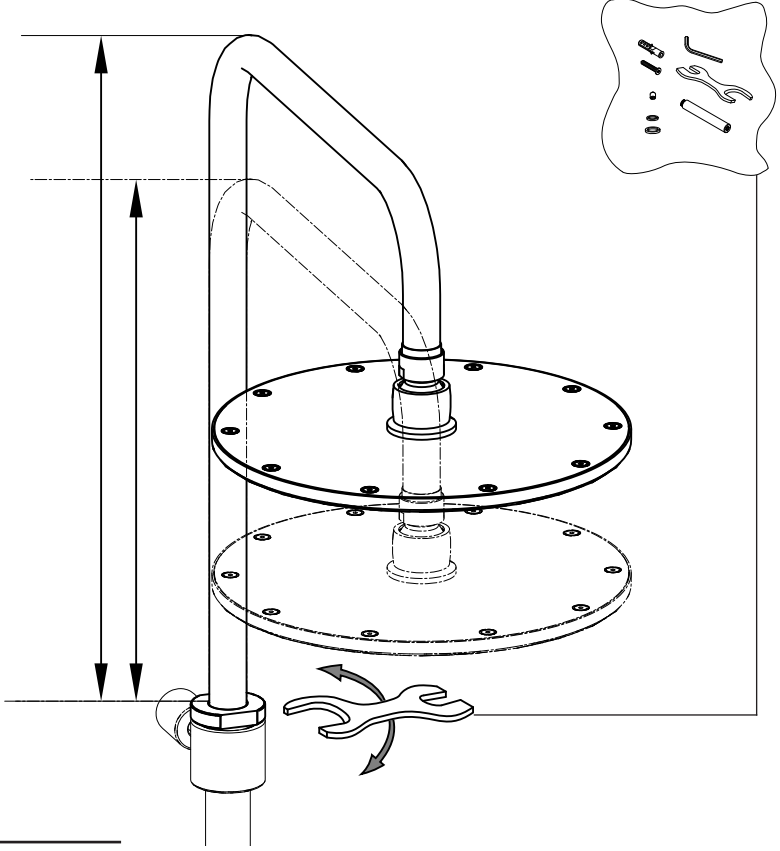


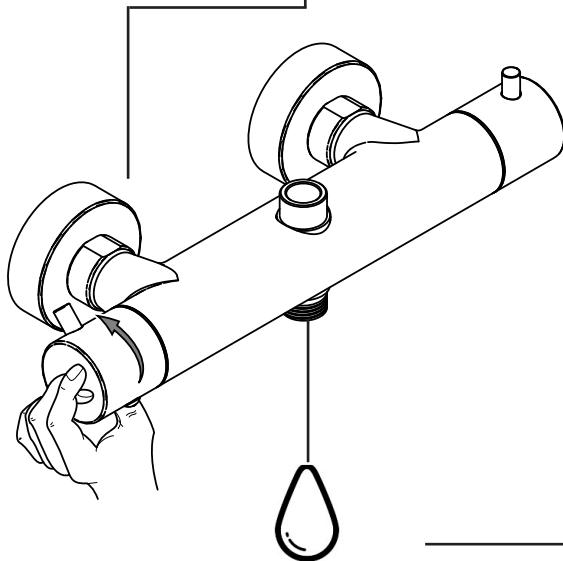
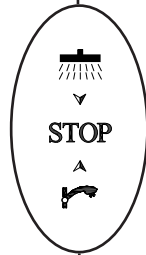
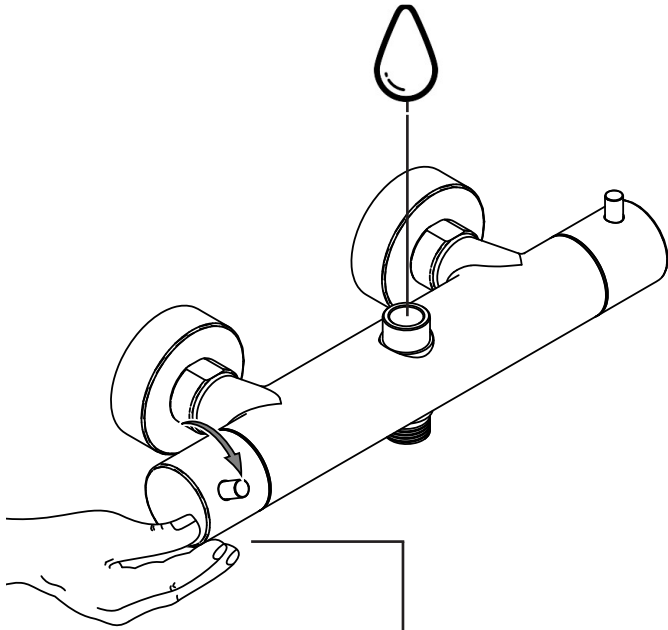
**3****4****5****6****7**

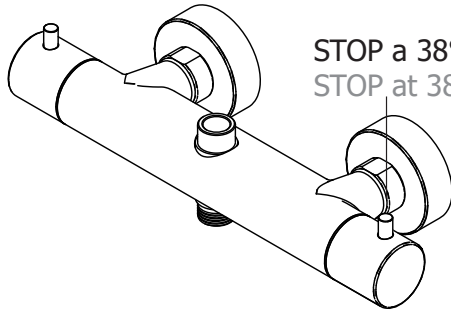
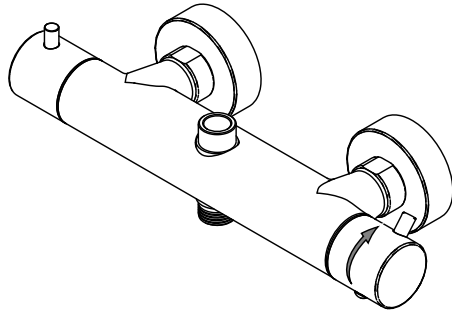
8



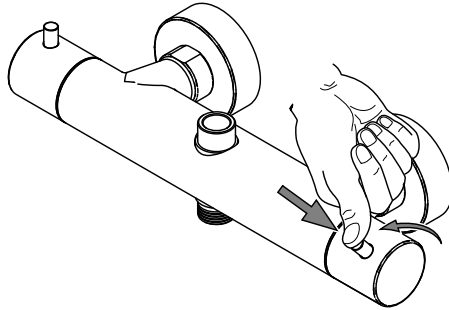
9



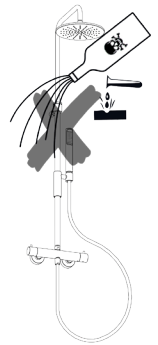
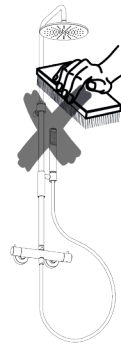
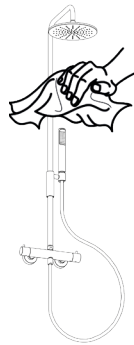
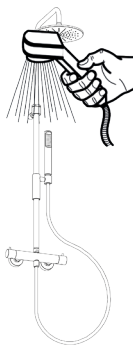
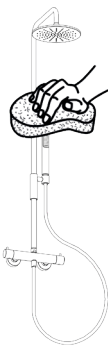
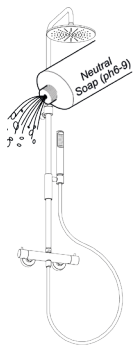




STOP a 38°  
STOP at 38°



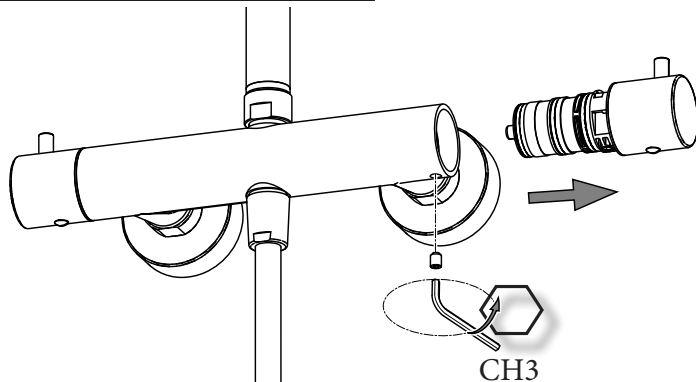
## Manutenzione Service



# S

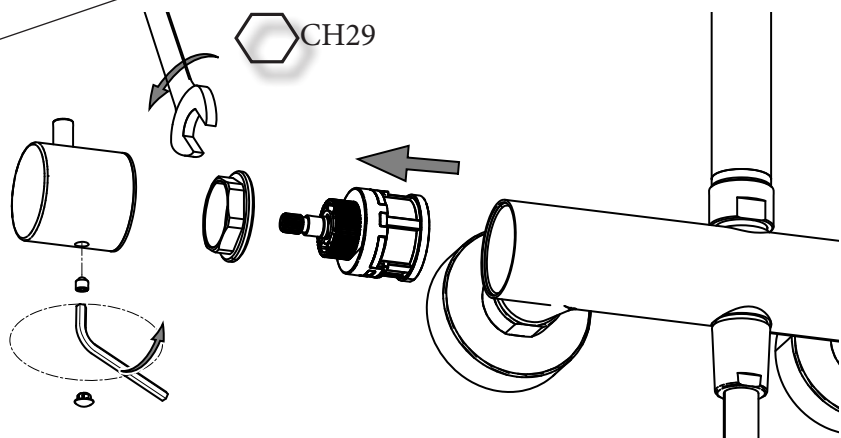
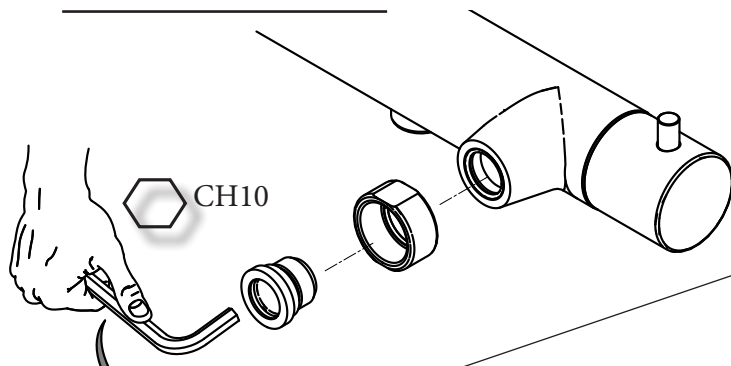
## Sostituzione Cartuccia Termostatica How to replace Thermostatic Cartridge

### a



### b

## Sostituzione Sede Calotta How to replace Seat for Nut



### c

## Sostituzione Deviatore LIQ022CR How to replace Diverter LIQ022CR